

RELY ON EXCELLENCE

Die patentierte SeccoLip® – Einzigartig. Flexibel und effizient.

Für Rührwerke, Mischer und Reaktoren.



patentiertes Design



vielfältig einsetzbar



wirtschaftlich

Die SeccoLip® – intelligent kombiniert

Für beste Ergebnisse

In Maschinen und Anlagen sind Dichtungen an Wellen während des Betriebs permanent Kräften unterschiedlicher Stärke und Richtung ausgesetzt. Den üblichen Lippen-dichtungen macht das schwer zu schaffen. Ein erhöhter Verschleiß, eine qualitätsmin-dernde Kontamination durch unerwünschte Leckage und womöglich noch ein kostspie-liger Dichtungsausfall – das alles muss nicht sein.

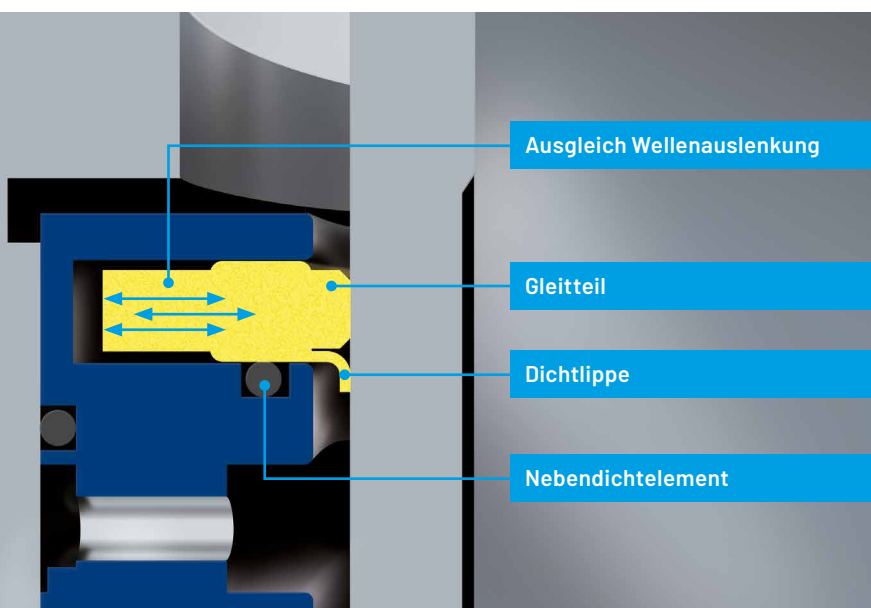
Die SeccoLip® ist völlig neu gedacht und ver-bindet das Wirkprinzip von Wellendichtlippen mit der Zuverlässigkeit und Sicherheit einer Gleitringdichtung.

Die Kombination von PTFE-Dichtlippe und Gleitteil ist patentiert und kann aufgrund einer speziellen Ausgleichsfunktion etwaige Auslenkungen der Welle unmittelbar und sicher kompensieren.

Mit der SeccoLip® im Betrieb

- werden Produkt und Umwelt zuverlässig geschützt,
- der Aufwand für Wartung und Service minimiert
- und anspruchsvollen Bedingungen sicher begegnet

Die Lippendichtung SeccoLip® ist ideal für Maschinen wie Rührwerke, Mischer, Knet-er und Reaktoren, sowohl mit Oben-, Unten- als auch mit Seitenantrieb. Sie ist als trockenlaufende Dichtung konzipiert und kann ohne oder mit Gasversorgungssystem betrieben werden.



Patentierter Ausgleich

In alle Richtungen beweglich

Die Dichtlippe-Gleitteil-Kombination kompensiert alle radial und axial auftretenden Wellenauslenkungen unmittelbar und sicher.

Durchdacht gemacht

Vielfältig einsetzbar

Die SeccoLip® kann aufgrund ihres Baukastenprinzips und einer variablen Dichtlippenanordnung individuell spezifisch und damit passgenau konzipiert werden. Zudem ist sie herstellerunabhängig kompatibel.

Einbaufertig durch Cartridge-Design

Die vormontierte, geprüfte Einheit in einer geschlossenen Bauform macht die Montage einfach und die Dichtung einsatzsicher.

Technisch effizient

Bei der SeccoLip® entfallen die üblichen Ausgleichselemente wie O-Ring, Dehnscheibe oder Metallfaltenbalg. Ein Wälzlager und ein Temperaturfühler sind nicht erforderlich, jedoch auf Wunsch optional verfügbar. Gleiches gilt für den emaillierten Flansch, denn die SeccoLip®461 ist problemlos auf bereits vorhandene emaillierte Maschinenflansche adaptierbar. All dies macht die SeccoLip® zu einer kostensparenden und wartungsarmen Lösung.

Service-freundlich in der Konstruktion

Die SeccoLip® kommt ohne empfindliche Teile wie Federn, Mitnehmer, Gleit- und Gegenring aus. Der Austausch der Dichtlippen ist vor Ort schnell und unkompliziert möglich.

ATEX Zone 0

Selbst im Ex-Schutz-Bereich Zone 0 ist auf die Dichtung sicherer Verlass, auch ohne Temperaturfühler.

FDA-konform

Der PTFE-Werkstoff der Dichtlippen erfüllt die strengen Vorschriften der U.S. Food and Drug Administration.

CIP-/SIP-fähig

Durch das totraumminimierte Design ist die SeccoLip® hygienisch und sicher zu betreiben.

TA-Luft-konformes Dichtsystem

Die SeccoLip® ist emissionsarm und damit absolut umweltverträglich im Einsatz.

In vielen Branchen zuhause



Chemische Industrie



Pharmazeutische Industrie



Nahrungsmittelindustrie



Getränkeindustrie

Konstruktiv völlig flexibel

SeccoLip®481

Wälzlager

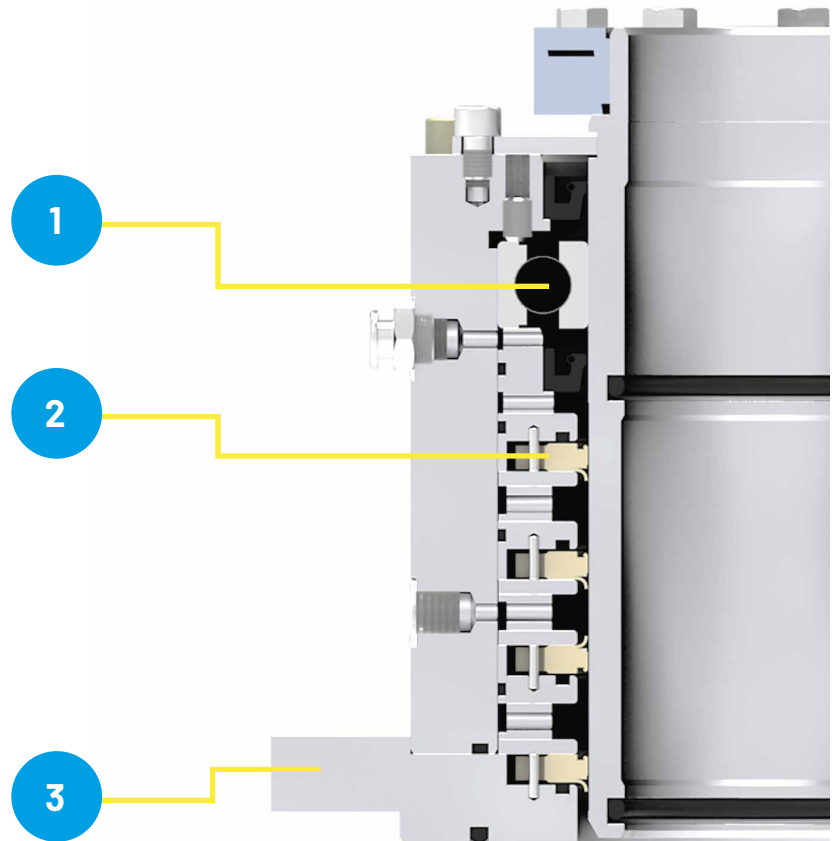
- Nicht erforderlich durch patentierte Ausgleichsfunktion
- Optional erhältlich - verringert die Belastung der Lippen, verlängert deren Lebenszeit

Dichtlippen

- Variabel platziert in Richtung Prozess oder Atmosphäre
- Perfekte Anlage an die Maschinenwelle für minimale Leckage
- Gleichteile in allen Dichtungsstufen
- Einfach zu tauschen
- Aus hellem, chemisch hochbeständigem PTFE-Compound
- FDA-zertifizierter Werkstoff
- Für korrosive Prozesse geeignet

Flansche

- Optionale Erweiterung: leicht zu reinigender Hygiene-Flansch, Spülflansch und Kühlflansch
- Sonderwerkstoffe möglich



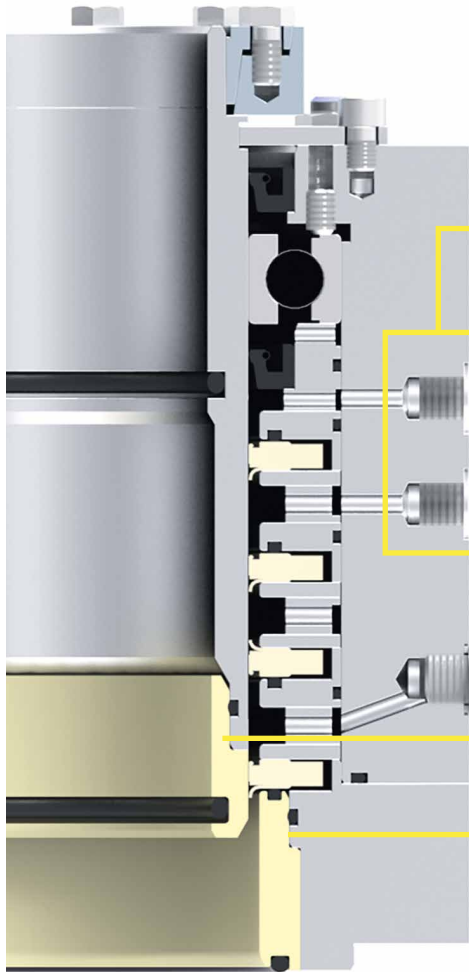
Varianten: 2, 3 oder 4 Lippen
Für Edelstahlbehälter.

Variabel in der Anordnung der Dichtlippen

So unterschiedlich wie die betrieblichen Anwendungen sind, so variantenreich ist die SeccoLip® in Bezug auf die Anzahl und die mögliche Ausrichtung der einzelnen Dichtlippen.

Nennen Sie uns die Einsatzbedingungen - wir liefern die SeccoLip® in der von Ihnen benötigten Ausführung.

SeccoLip®461



4

Versorgungsanschlüsse

- Bohrungen standardmäßig vorhanden für Spülung, Überwachung, Sperrdrucküberlagerung

Gezielte Leckage-Detektion /-Abfuhr

- Optional möglich

5

Produktseitig metallfrei

- Hohe Beständigkeit durch Aluminiumoxid
- Passend auf bestehenden emaillierten Flansch

Varianten: 3 oder 4 Lippen

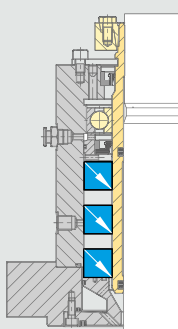
Für emaillierte Behälter.

Empfohlen bei besonderen Anforderungen hinsichtlich einer chemischen Beständigkeit.

Beispiel-Variante mit 3 Lippen, platziert in unterschiedlicher Ausrichtung

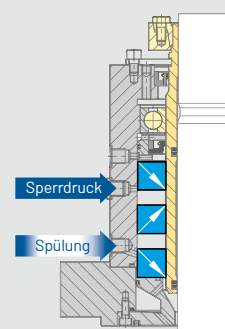
Anwendung Überdruck

- Versorgungsanschlüsse mit Stopfen verschlossen
- Kein Versorgungssystem notwendig

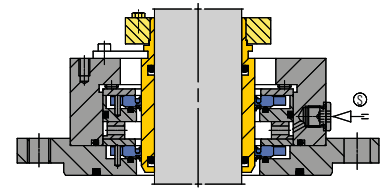


Anwendung Überdruck oder Vakuum

- Optionale Spülung: Kein Eindringen des Produktes in die Dichtung möglich
- Spülmedium gelangt ins Produkt
- Versorgungssystem notwendig



Überzeugend im Detail

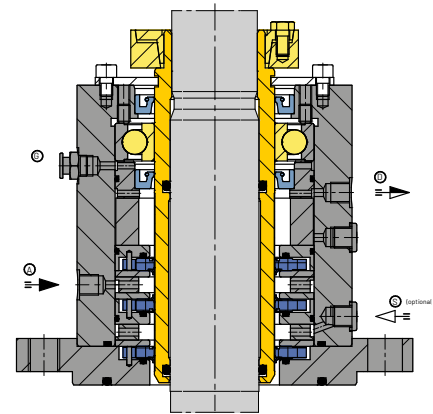


SeccoLip®481-2

Einsatzbereich

- Wellendurchmesser: $d_1 = 40 \dots 125 \text{ mm}$ (1,57" ... 4,92")
Sonder-Wellendurchmesser zwischen 25 mm und 200 mm (0,98" ... 7,87") möglich
- Druck: $p_1 = \text{Vakuum} \dots 6 \text{ bar}$ (87 PSI)
- Design-Temperatur: $-10 \text{ }^\circ\text{C} \dots +200 \text{ }^\circ\text{C}$ (14 $^\circ\text{F} \dots +392 \text{ }^\circ\text{F}$)
- Gleitgeschwindigkeit: $v_{g \text{ max.}} = 0 \dots 2 \text{ m/s}$ (0 ... 6 ft/s)
- Axialbewegung: $\pm 3,0 \text{ mm}$
- Radialbewegung: 1,0 mm (bis 3 mm auf Anfrage)

Bitte beachten Sie, dass die angegebenen Einsatzgrenzen sich gegenseitig beeinflussen und somit nicht alle Extremwerte gleichzeitig in Anspruch genommen werden können. Anwendungen außerhalb der o.g. Bereiche bedienen wir gerne auf Anfrage.



SeccoLip®481L-3

Werkstoffe

- Lippendichtelement: Helles, chemisch hochbeständiges PTFE-Compound, FDA-konform
- Nebendichtungen: FKM(V)
- Metallische Teile: 316L / 1.4404
- Produktberührende Teile: AL-Oxid (bei emaillierter Variante SeccoLip®461)

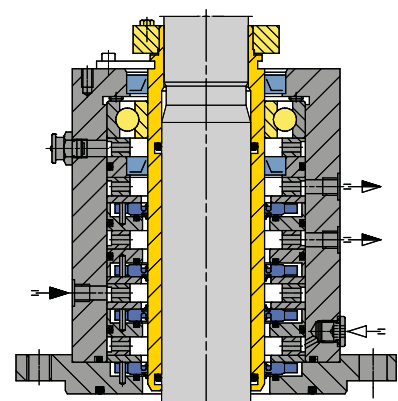
Andere Werkstoffe sind selbstverständlich möglich. Sprechen Sie uns bei Bedarf gerne an.

Standards und Freigaben

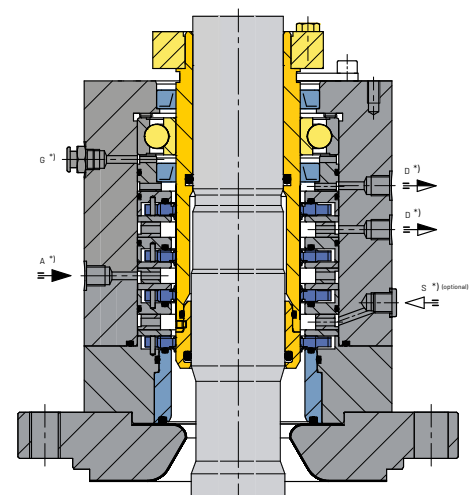
- ATEX
- FDA
- TA-Luft

DIN oder Nicht-DIN

Die SeccoLip® ist grundsätzlich für Maschinen ausgelegt, die sich an den DIN-Normen orientieren. SeccoLip®-Varianten für den Einsatz außerhalb der DIN sind aber ebenso Teil des Programms.



SeccoLip®481L-4



SeccoLip®461L-4

Ihre Dichtung wird von uns bestens versorgt. Auch bei höchsten Anforderungen.

Sie haben Anwendungen, die mehr als nur Standard sind? Sie möchten einen Produkteintrag in die Dichtung über eine Spülung sicher vermeiden? Oder Sie sind mit den Anforderungen der ATEX Zone 0 konfrontiert? Die SeccoLip® weist standardmäßig alle notwendigen Bohrungen für den Anschluss eines Versorgungssystems auf. Ob Sperrdrucksystem, Spülsystem oder ein kombiniertes Sperr-Spülsystem – bei der SeccoLip® ist optional alles möglich.

**Sprechen Sie uns einfach an.
Gemeinsam konzipieren wir die Dichtung
passgenau für Ihren Einsatzzweck.**

Die Versorgungssysteme

Unsere Versorgungssysteme der GSS-Baureihe (Gas Supply System) sind für trockenlaufende Dichtungen konzipiert. Das dafür benötigte Gas (z.B. Luft oder N₂) wird aus dem Versorgungsnetz entnommen. Entsprechend den Sicherheitsanforderungen werden alle Systeme mit Alarm- und/oder Abschaltpunkten ausgestattet.



Sperrsystem

Zum sicheren Aufbau einer Sperrgasbarriere (Umwälzung und Kühlung des Sperrmediums, Druckbeaufschlagung und Leckage-Ausgleich).

Spülsystem

Verhindert durch eine permanente Spülung das Anhaften des Produktes im Bereich der Dichtung.



Kombisystem

Kombiniert das Sperr- und Spülsystem in einem Gerät.

EagleBurgmann zählt zu den international führenden Unternehmen für industrielle Dichtungstechnologie

Unsere Produkte sind überall im Einsatz, wo es auf Sicherheit und Zuverlässigkeit ankommt: in den Branchen Öl & Gas, Raffinerie, Petrochemie, Chemie, Pharmazie, Nahrungsmittel, Energie, Wasser, und weiteren. Rund 6.000 Mitarbeiter sorgen täglich mit ihren Ideen, ihren Lösungen und ihrem Engagement dafür, dass sich Kunden weltweit auf unsere Dichtungen verlassen können. [Rely on excellence.](#)

Wo wir überall vertreten sind

Europa • Belgien • Bosnien-Herzegowina • Bulgarien • Dänemark • Deutschland • Estland • Finnland • Frankreich • Griechenland • Großbritannien • Irland • Italien • Lettland • Litauen • Niederlande • Norwegen • Österreich • Polen • Portugal • Rumänien • Russland • Schweden • Schweiz • Serbien • Slowakische Republik • Slowenien • Spanien • Tschechische Republik • Türkei • Ungarn • Weißrussland • Zypern • **Naher Osten** • Bahrain • Israel • Jemen • Jordanien • Katar • Kuwait • Libanon • Oman • Saudi Arabien • Vereinigte Arabische Emirate • **Afrika** • Ägypten • Angola • Botswana • Gabun • Ghana • Kamerun • Kenia • Madagaskar • Malawi • Mauritius • Mosambik • Namibia • Nigeria • Sambia • Simbabwe • Südafrika • Sudan • Tunesien • Uganda • **Amerikas** • Argentinien • Brasilien • Chile • Ecuador • Kanada • Kolumbien • Mexiko • Paraguay • Uruguay • USA • Venezuela • **Asien-Pazifik** • Aserbaidschan • Australien • Bangladesch • China • Indien • Indonesien • Japan • Kasachstan • Korea • Malaysia • Neuseeland • Pakistan • Philippinen • Singapur • Sri Lanka • Taiwan • Thailand • Vietnam • www.eagleburgmann.com/international